

Überreicht durch / handed over by



WWW.ZACK.EU

ZACK GMBH . IM HEGEN 5 . 22113 OSTSTEINBEK . GERMANY . TEL. +49 (0)40 - 713 746 0 . FAX +49 (0)40 713 746 46

INFO@ZACK.EU





Weiche, gerundete Formen verkörpern die klassische Moderne der FOCCIO-Serie. Der dezente Glanz des 'Diamond Polishing' verleiht den Accessoires eine sinnliche Wärme.

Gefertigt aus hochwertigem 18/10 Edelstahl tragen alle Artikel der FOCCIO-Serie die individuelle, unverwechselbare Designsprache der Firma ZACK.

In dezenter Zurückhaltung fügt sich das zeitlose Design der FOCCIO-Serie harmonisch in unterschiedlichste Badwelten ein.

Seit 1985 belegen die Trendsetter von ZACK mit ihren umfassenden Kreationen, dass man ZACK zu den Top-Marken im Bereich der Bad- und Wohnaccessoires aus Edelstahl zählt.

Soft, rounded shapes embody the classic modernism of the FOCCIO series. The subtle lustre of the unique diamond polishing lends the accessories a sensual warmth.

Made from high-quality 18/10 stainless steel, all the articles in the FOCCIO series speak the individual, unmistakable design language of the ZACK brand.

With a reserved subtlety, the timeless design of the FOCCIO series integrates itself harmoniously into all kinds of bathroom worlds.

Since 1985, the trendsetters from ZACK have demonstrated with their wide variety of creations that ZACK numbers among the top brands in the field of stainless steel bathroom and living accessories.



Glasablage / bathroom shelf
NR. 40314

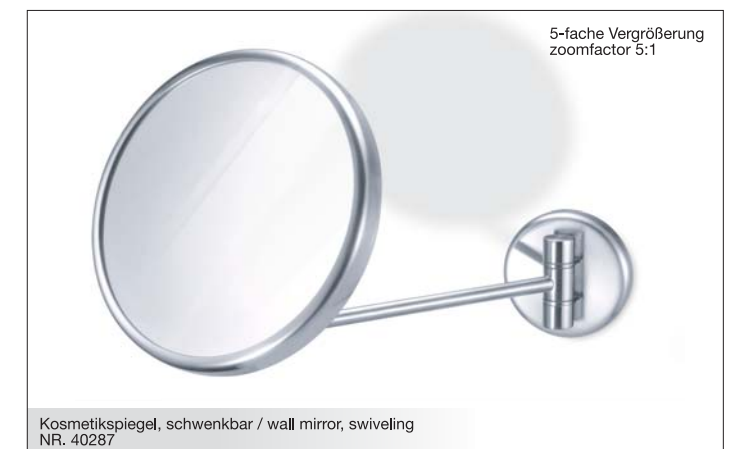


Seifenschale / soap dish
NR. 40297



Zahnbürstenhalter / toothbrush holder
NR. 40294

Zahnputzglas / tumbler
NR. 40293



5-fache Vergrößerung
zoomfactor 5:1

Kosmetikspiegel, schwenkbar / wall mirror, swiveling
NR. 40287



freistehend oder zur Wandmontage
stand alone or wall mounted

Kosmetiktücherbox / tissue box
NR. 40269



Handtuchring, schwenkbar / towel rail, swiveling
NR. 40298



Lotionspender / liquid dispenser, 330ml
NR. 40291



selbstklebend
self adhesive

Handtuchklemme / towel clip
NR. 40288



Handtuchhaken / towel hook
NR. 40292



Duschkorb / shower basket
NR. 40317



Eck-Duschkorb / corner shower basket
NR. 40316



Gästehandtuchkorb / bathroom basket
NR. 40315



Handtuchstange / towel rail, 45cm
NR. 40312

Handtuchstange / towel rail, 60cm
NR. 40313



Föhnhalter / hair dryer holder
NR. 40277



Toilettenbürste * / toilet brush *
NR. 40283



Toilettenbürste * / toilet brush *
NR. 40299

* Ersatzbürstenkopf erhältlich / replacement brush available



Treteimer, 3 Liter / pedal bin, 3 liters
NR. 40282



Ersatzrollenhalter / spare toilet roll holder
NR. 40278



Lotionspender / lotion dispenser, 330ml
NR. 40273



Toilettenbutler * / toilet butler *, H. 75cm
NR. 40281



Toilettenpapierständer / toilet roll stand, H. 70cm
NR. 40290



Ersatzrollenhalter / spare toilet roll holder
NR. 40295



Lotionspender / liquid dispenser, 130ml
NR. 40311

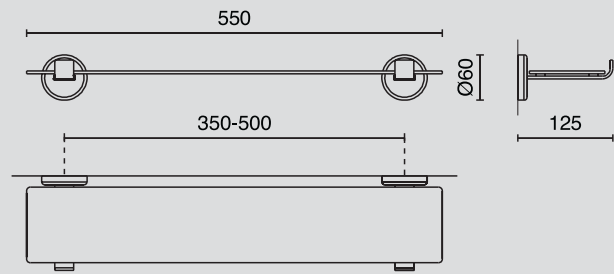


Toilettenpapierhalter / toilet roll holder
NR. 40296

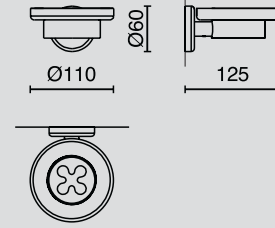


Toilettenbürste * / toilet brush *
NR. 40280

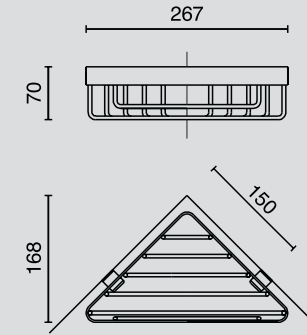
* Ersatzbürstenkopf erhältlich / replacement brush available



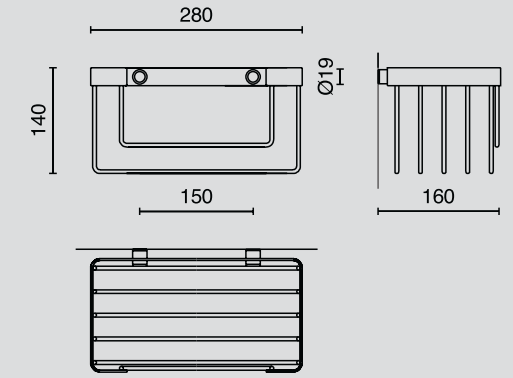
Glasablage / bathroom shelf, NR. 40314



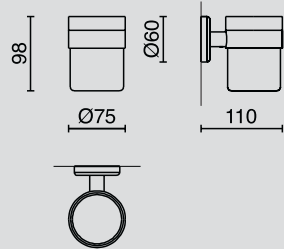
Seifenschale / soap dish, NR. 40297



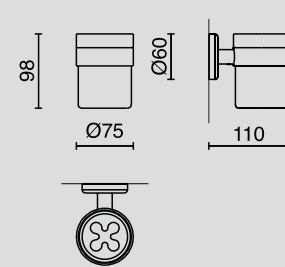
Eck-Duschkorb / corner shower basket, NR. 40316



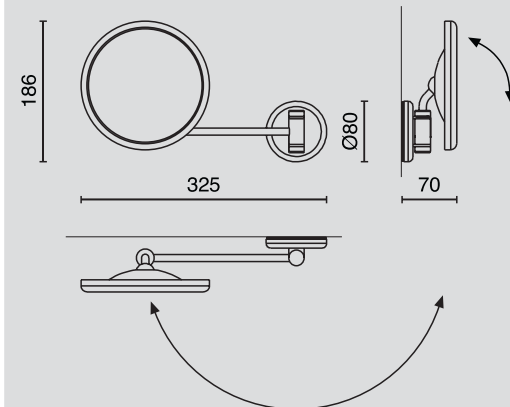
Gästehandtuchkorb / bathroom basket, NR. 40315



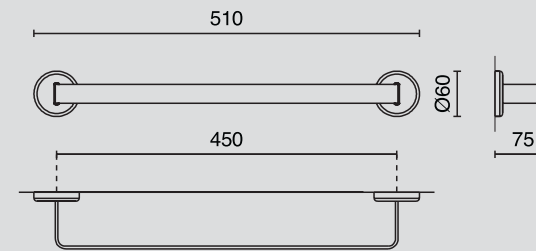
Zahnputzglas / tumbler, NR. 40293



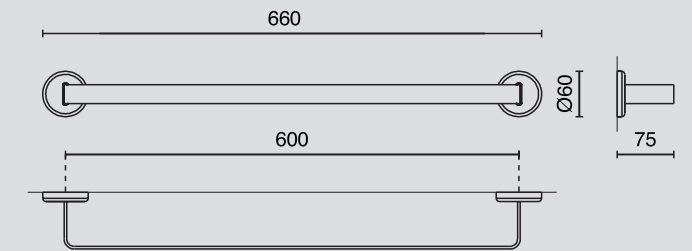
Zahnbürstenhalter / toothbrush holder
NR.40294



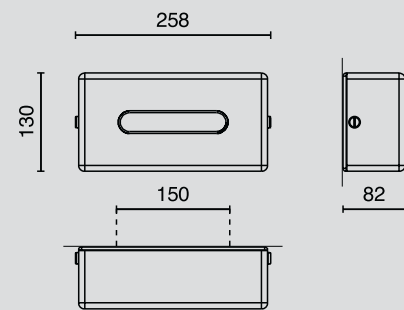
Kosmetikspiegel / wall mirror, NR. 40287



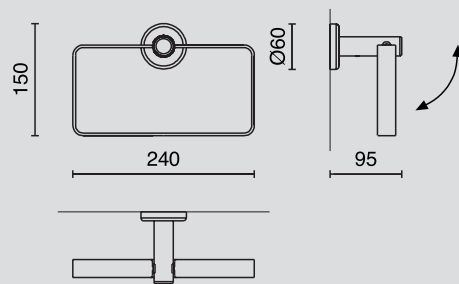
Handtuchstange / towel rail, 45cm, NR. 40312



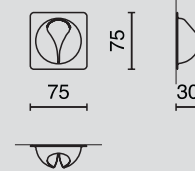
Handtuchstange / towel rail, 60cm, NR. 40313



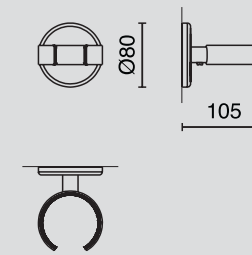
Kosmetiktücherbox / tissue box, NR. 40269



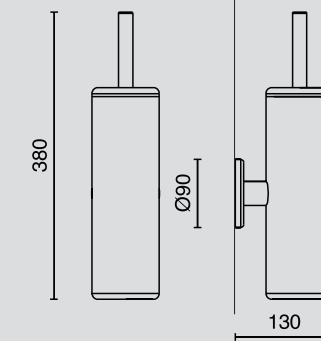
Handtuchring / towel rail, NR. 40298



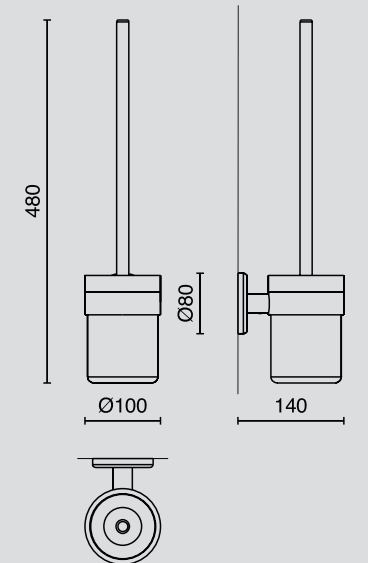
Handtuchklemme / towel clip, NR. 40288



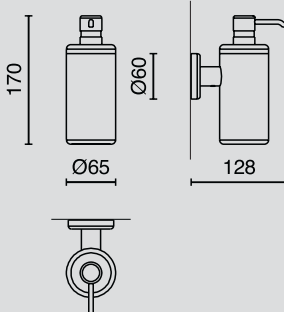
Föhnhalter / hair drier holder, NR. 40277



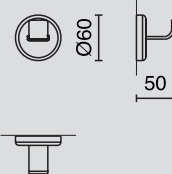
Toilettenbürste * / toilet brush *, NR. 40283



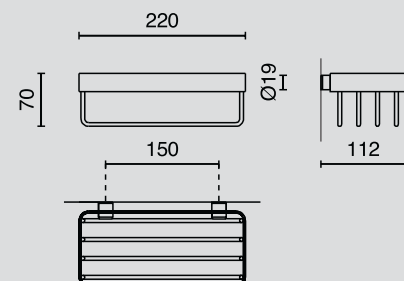
Toilettenbürste * / toilet brush *, NR. 40299



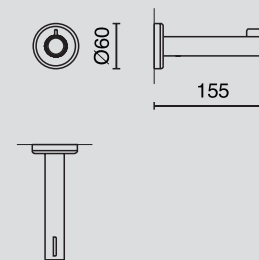
Lotionspender / liquid dispenser, 330ml, NR. 40291



Handtuchhaken / towel hook, NR. 40292



Duschkorb / shower basket, NR. 40317



Ersatzrollenhalter / spare toilet roll holder, NR. 40295

* Ersatzbürstenkopf erhältlich / replacement brush available